

新製品紹介

- 日本独自仕様の EN タイプバッテリー『ECO.R ENJ』シリーズを発売
- LED ランプ「LEGA LDT100 / 200V70N-G」を新発売！
- LED 高天井照明器具「LEGA JD3042A / JD3162A」を新発売！
- 壁掛タイプ 10kVA のパワーコンディショナ「三相ラインバック α IV」を販売開始

日本独自仕様の EN タイプバッテリー
『ECO.R ENJ』シリーズを発売

(株)ジーエス・ユアサ バッテリーは、トヨタ系ハイブリッド乗用車専用補機用カーバッテリー『ECO.R ENJ (エコ. アール イー・エヌ・ジェイ 以下、ENJ シリーズ)』を発売いたしました。

ENJ シリーズは、トヨタの最新ハイブリッド車に搭載されている EN バッテリーに適合した製品です。

EN バッテリーとは欧州統一規格に準拠したバッテリーであり、国内で現在流通している JIS バッテリーとは仕様が異なります。北海道よりもずっと北に位置する EU 発祥の EN バッテリーは寒冷地に合わせた仕様であり、日本の環境においてそのままの仕様で使用した場合、液減り等の面でリスクをはらんでいると考

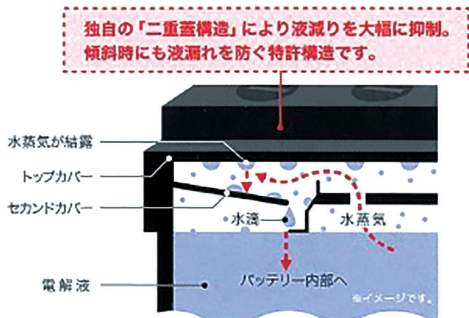
えられます。

GSユアサでは、新車搭載されているバッテリーメーカーだからこそできる独自の安全・安心性能をプラスした「日本版 EN バッテリー」ともいうべき、「ENJ シリーズ」を開発いたしました。



＜ECO.R ENJ の特徴＞

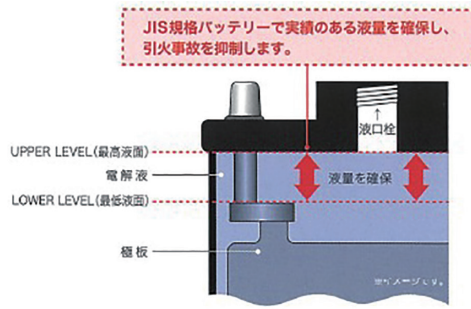
1. 特許技術*1 による「二重蓋構造」*2 で、優れたメンテナンス性能を発揮。
2. ハードユースによる万一の減液にも、補水可能な液口栓付き。



*1 特許 4715089 号

*2 ENJ-LN1 を除く。

3. UL-LL間にゆとりを確保し、危険な液枯れリスクを低減。



<機種一覧と主な適合車種>

| 型式名 | 主な適合車種 |
|---------|-----------------------------------------------------------------------|
| ENJ-LN0 | シエンタ HV |
| ENJ-LN1 | プリウス (W50系) |
| ENJ-LN2 | ノア HV, ヴォクシー HV エスクァイア HV アルファード HV (H30系) ヴェルファイア HV (H30系) |

<製品補償>

18ヶ月または3万km
(ご購入後どちらか早く到達するまで)

<問い合わせ>

(株)GSユアサ 自動車電池事業部
営業本部 市販営業部 営業企画G

LED ランプ
「LEGA LDT100 / 200V70N-G」を新発売！
 ～水銀ランプのLED化に最適な
 LEGA LED ランプシリーズのラインアップ強化～

株式会社GSユアサは、LED ランプ「LEGA」シリーズとして、主に道路灯・街路灯・公園灯で使用されている水銀ランプ 200 W の交換に最適な製品「LEGA (レガ) LDT100 / 200V70N-G」を新発売しました。

水銀ランプは水銀条約（水俣条約）により、2020年以降の製造中止が決定しています。GSユアサは2015年5月に水銀ランプ 80 W の交換に最適な「LEGA LDT100 / 200V30N-G」を発売しており、今回の追加発売によって LEGA LED ランプシリーズの製品ラインアップを強化します。

「LEGA LDT100 / 200V70N-G」は、既設の水銀ランプ用照明器具（口金 E39）をそのまま使用することができ、既設安定器の取り外しとランプ交換だけでLED化することができます。そのため、LED化の投資費用を大幅に低減することが可能です。

また、水銀ランプ 200W と同等の明るさで、消費電力は 70 W と非常に低く、約 67% の省エネを達成。定格寿命は水銀ランプの約 4 倍(50,000 時間)となり、ランプ交換などの維持管理費の低減にも寄与します。

さらに、LED 特有のまぶしさの対策については、発光面を拡散形として、グレア^{※1}を抑えたやわらかな光を実現しました。

GSユアサは、LED 照明「LEGA」シリーズと、省エネ・長寿命を実現するセラミックメタルハライドランプ「エコセラ」シリーズの幅広いラインアップで、これからもお客様の使用環境に最適な照明を提案してまいります。

＜LEGA LED ランプシリーズの特性＞

| 製品名 | LED ランプ LEGA LDT100 / 200V30N-G | LED ランプ LEGA LDT100 / 200V70N-G | 水銀ランプ HF200X |
|------------------------|------------------------------------|------------------------------------|-----------------|
| 定格消費電力 (W) | 30 | 70 | 215 |
| 電力会社 申請入力容量 (VA) | 30 | 70 | 240 |
| 全光束 (lm) | 3,500 | 8,700 | 9,900 |
| ランプ効率 (lm / W) | 116 | 124 | 50 |
| 相関色温度 (K) | 5,000 | 5,000 | 3,900 |
| 演色性 (Ra) | 85 | 85 | 40 |
| 定格寿命 (h) ^{※2} | 40,000 (70℃) | 50,000 (60℃) | 12,000 |

※2 取り付ける器具の使用可能周囲温度に準ずる。

LEGA LDT100 / 200V70N-G : (-20 ~ 60℃) LEGA LDT100 / 200V30N-G : (-20 ~ 70℃)

＜「LEGA LDT100 / 200V70N-G」の特長＞

1. 既設の水銀ランプ用照明器具をそのまま使用することができ、LED化の初期投資を大幅削減
2. 明るさはそのままに消費電力約 67% 削減、定格寿命約 4 倍で取り付け後も経済的
3. 入力電圧は 100V / 200V 兼用（電源内蔵）
4. 拡散形の発光面でグレアを抑えたやわらかな光を実現

＜LED ランプ「LEGA LDT100 / 200V70N-G」＞



※1 見え方の低下や不快感、疲労を生ずる原因となる光のまぶしさのこと。

＜お問い合わせ先＞

株式会社GSユアサ 産業電池電源事業部
 ライティング本部 営業部 営業企画グループ

**LED 高天井照明器具
「LEGA JD3042A / JD3162A」を新発売！
～水銀ランプのLED化に最適な
「LEGA」シリーズのラインアップ強化～**

株式会社GSユアサは、LED高天井照明器具「LEGA（レガ）」シリーズとして、主に工場灯・体育館灯で使用されている水銀ランプ^{※1}（400W / 700W）の交換に最適な製品「LEGA JD3042A / JD3162A」を新発売しました。

「LEGA JD3042A / JD3162A」は、最新のLEDモジュールを用いており、消費電力量は当社従来品の約80%です。JD3042Aは、水銀ランプ400Wと比較すると、明るさは同等のまま、約75%の消費電力を削減できます。

また、従来品よりも小型化を実現した新しい灯体は、反射カサタイプのデザインを継承し、角度可変アームを装備することでデザイン性と機能性を両立しています。

この2機種の発売に続いて2016年9月には、水銀ランプ1000Wとメタルハライドランプ400Wに対応した「LEGA JD3172A / JD3152A」を発売し、LED高天井照明器具「LEGA」シリーズを拡充しました。

GSユアサは、LED高天井照明器具「LEGA」シリーズと、省エネ・長寿命を実現するセラミックメタルハライドランプ「エコセラ」シリーズの幅広いラインアップで、これからもお客様の使用環境に最適な照明を提案してまいります。

＜LED高天井照明器具「LEGA」シリーズの特長＞

1. 反射カサタイプのデザインを継承し、角度可変アームを装備することでデザイン性と機能性を両立
2. 最新のLEDモジュール使用により、消費電力量は当社従来品の約80%
3. JD3042Aは、水銀ランプ400Wと比較すると、明るさ同等で約75%の消費電力を削減
4. 光源寿命は60,000時間（光束維持率85%^{※2}）で、水銀ランプ（12,000時間）と比較すると5倍の長寿命
5. 既設の水銀ランプ400W / 700W / 1000W、またはメタルハライドランプ400Wに対応した4種類のラインアップ

※1 水銀ランプは水銀条約（水俣条約）により、2021年以降の製造中止が決定しています。

※2 光束維持率
器具光束が点灯初期の値に対して、寿命時間後に何%になるかを表した数値

＜お問い合わせ先＞

株式会社GSユアサ 産業電池電源事業部
ライティング本部 営業部 営業企画グループ

＜LED高天井照明器具「LEGA」シリーズの特性＞

| 型名 | JD3042A | JD3152A | JD3162A | JD3172A |
|------------------------|-----------------|----------------------|-----------------|------------------|
| 明るさ | 水銀ランプ 400W相当 | メタルハライドランプ 400W相当 | 水銀ランプ 700W相当 | 水銀ランプ 1000W相当 |
| 入力電圧 (V) | AC200～220 | | | |
| 消費電力 (W) | 107 | 163 | 215 | 320 |
| 定格光束 (lm) | 15,000 | 22,000 | 29,000 | 40,000 |
| 固有エネルギー 消費効率 (lm/W) | 140 | 135 | 135 | 125 |
| 色温度 | 昼白色 (5,000K) | | | |
| 平均演色評価指数 | Ra70 | | | |
| LEDモジュール寿命 | 60,000時間 | | | |
| 光束維持率 | 85% | | 80% | |

< LED 高天井照明器具「JD3042A」(左)と「JD3162A」(右) >



**壁掛タイプ 10kVA のパワーコンディショナ
「三相ラインバック α IV」を販売開始
～強く頼れるパワーコンディショナ 高効率・冷却
ファンレス・耐塩害仕様を実現～**

株式会社GSユアサは、中規模の太陽光発電設備に最適な、壁掛タイプ 10kVA 出力のパワーコンディショナ「三相ラインバック α IV（形式：LBSJ-10-T3C）」の販売を開始しました。

「三相ラインバック α IV」は、高い変換効率や強い耐久性能など、お客様のさまざまなニーズに対応可能なパワーコンディショナとして開発されました。主回路変換素子にはフル SiC-FET^{*1}を採用し、変換効率 96.5%、最大変換効率は業界最高クラスの 98.0%を達成しました。また、筐体にアルミダイカスト^{*2}を使用した筐体空冷技術を採用したことで冷却ファンレスを実現、塩害が懸念される地域への設置も可能となりました。さらには、停電時にも太陽電池で発電した電力を有効に使用することができる自立運転出力回路も内蔵しています。

GSユアサは 1993 年から太陽光発電用パワーコンディショナを製造販売しており、現在では 4.5 ～ 250kW まで幅広いラインアップを取りそろえています。今後も、高品質な系統連系用パワーコンディショナを製造販売することにより、再生可能エネルギーの拡大に寄与してまいります。

<「三相ラインバック α IV」>



<「三相ラインバック α IV」の主な特長>

- 1. 主回路変換素子にフル SiC-FET を採用**
変換効率 96.5%、最大変換効率 98.0%を達成。
- 2. 冷却ファンレスを実現**
筐体にアルミダイカストを使用した筐体空冷技術を採用したことで冷却ファンレスを実現、ランニングコスト低減に寄与。また、塩害が懸念される地域での屋外設置が可能。
- 3. 防塵・防水に関する保護等級 IP56^{*3} に対応**
太陽電池架台への設置など、さまざまな環境下に設置可能。
- 4. 単相 2 線 100 V 1.5 kVA の自立運転出力回路を内蔵**
停電時にも太陽電池で発電した電力を特定負荷に供給することが可能。
- 5. 優れた静粛性能を実現**
冷却ファンを省き、スイッチング周波数を人間の可聴域を超える領域で設計したことにより 51.2 dB を達成。
- 6. 出力制御^{*4} に対応**
専用のネットワークカード（別売／2017 年 1 月発売予定）を内蔵することにより出力制御に対応。

- *1 シリコン (Si) と炭素 (C) で構成される化合物半導体材料で、損失が少ないスイッチングデバイス。
- *2 溶かしたアルミニウム合金を鋳型に入れ、高圧を掛けて鋳造する方法。
- *3 防塵・防水の保護等級を示す規格で、粉塵からの保護と、いかなる方向からの水の強い直接噴流によっても有害な影響を受けないレベルを示す。
- *4 再生可能エネルギーの発電電力が増加したことで、電力の需給バランスが崩れるおそれがあり、需給バランスを保つ目的で電力会社が発電設備からの出力をコントロールする制度のこと。

<お問い合わせ先>

株式会社 GSユアサ 産業電池電源事業部
SE 推進部